

MAG Lamp S™

EN1200

LAMPE LOUPE

Fiche Technique



La lampe MAG S est votre alliée idéale pour toutes vos tâches ou traitements de précision. Grâce à un IRC supérieur à 95 pour un rendu fidèle des couleurs et à un choix de trois températures de couleur, elle garantit un éclairage optimal dans tous les environnements. Avec ses deux niveaux de luminosité, sa lentille en verre de 13 cm (5 pouces) et son bras à ressort réglable, vous pouvez positionner cette lampe loupe exactement où vous le souhaitez et choisir la luminosité la plus adaptée à votre tâche.

5 300 Lux à 15cm (6")

3 températures de couleur

2 niveaux de luminosité



LIGHT QUALITY



ERGONOMICS

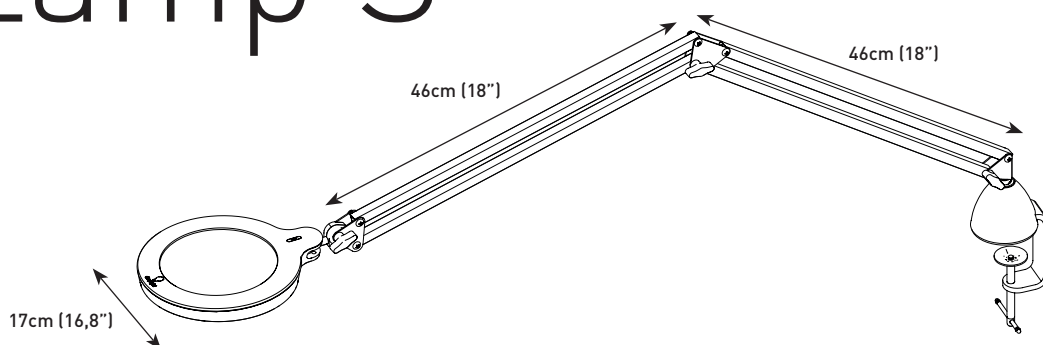


DESIGN

MAG Lamp S™

EN1200

LAMPE LOUPE



CARACTÉRISTIQUES

- Design fin, moderne et élégant
- Lentille en verre de 13cm (5") avec grossissement de 3 dioptries (1,75x)
- Choix entre trois températures de couleur: Lumière du jour (6 000K), Lumière froide (4 000K) et Lumière chaude (2 700K)
- IRC supérieur à 95 pour une reproduction fidèle des couleurs
- Bras à ressort facilement réglable
- Portée maximale de 110cm (43")
- Deux niveaux de luminosité

SPÉCIFICATIONS

Information produit

Poids	1,5kg
Couleur	Blanc / Gris
Taille de la lentille	12,5cm
Longueur du câble	2m

Rendement lumineux

Source lumineuse	LEDs
Lumens	406 lm
Lux à 15cm (6")	5 300
Température de couleur	6 000K / 4 000K / 2 700K
IRC	95+
Consommation d'énergie	12W

Conditionnement à l'unité

Hauteur	24,5cm
Largeur	72cm
Profondeur	8,6cm
Poids emballé par unité	2,4kg
Quantité par carton principal	4

ACCESSOIRES

E53060 Support sur pied

Hauteur	81cm
Largeur	38cm
Poids	8kg



Autres détails

Code à barres	5022737012007
Code des marchandises	9405219090