

Omega 7TM

E25130

LAMPE LOUPE

Fiche Technique




daylight
when light matters

L'Omega 7 est une lampe grossissante moderne et ergonomique. Elle est équipée d'une lentille acrylique légère large de 17,5cm (7"), de 3 dioptries (1,75X) et entourée de LED ultra-puissantes avec 4 niveaux de luminosité pour une bonne visibilité. Le bras à ressorts internes garantit un positionnement précis, tandis que les protections latérales vous aident à assurer la propreté de la lentille. Sa finition élégante en blanc et gris se marie parfaitement à tout environnement professionnel.

6 300 lux à 15cm (6")

3 températures de couleur

4 niveaux de luminosité



LIGHT QUALITY



ERGONOMICS



DESIGN

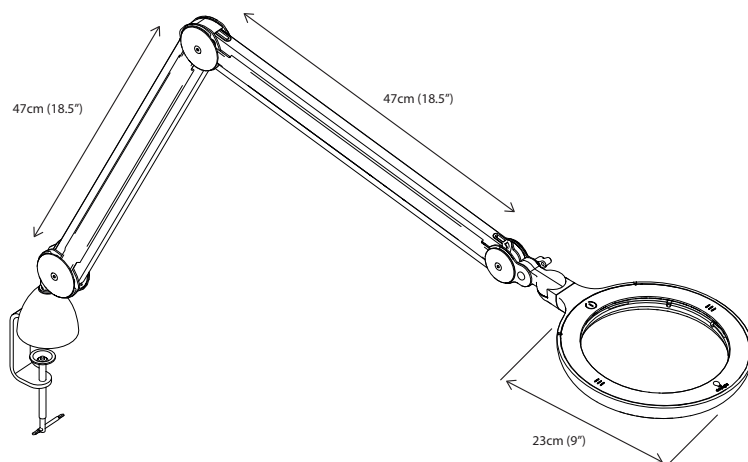
Omega 7TM

E25130

LAMPE LOUPE

CARACTÉRISTIQUES

- Lentille Ø 17,5 cm (7")
- Lentille en acrylique avec traitement anti-rayures
- Choix entre 3 températures de couleur: lumière du jour (6 000 K), lumière froide (4 000 K) et lumière chaude (2 700 K)
- IRC 95+ pour une reproduction précise des couleurs
- Grossissement 3 dioptries (1,75x)
- 4 niveaux de luminosité
- Longue portée: 118cm (46,5")
- Bras gainés avec ressorts internes



SPÉCIFICATIONS

Information produit

Poids	3,3kg
Couleur	Blanc / Gris
Taille de la lentille	17,5cm
Longueur du câble	2m

Rendement lumineux

Source lumineuse	LED
Lumens	814 lm
Lux à 15cm	6 300
Température de couleur	6 000K / 4 000K / 2 700K
IRC	95+
Consommation d'énergie	12,5W

Conditionnement à l'unité

Hauteur	61cm
Largeur	53cm
Profondeur	10,5cm
Poids emballé par unité	4,5kg
Quantité par carton principal	2

ACCESSORIES

E53060 Support sur pied

Hauteur	81cm
Largeur	38cm
Poids	8kg



Autres détails

Code à barres	5022737251307
Code des marchandises	9405219090