

# Omega 5<sup>TM</sup>

LAMPE LOUPE

E25110

Fiche Technique



  
daylight  
when light matters

La loupe Omega 5 est dotée d'une lentille en verre de 12,7cm (5") de diamètre avec un grossissement de 3 dioptries (1,75x). Une lentille supplémentaire de 5 dioptries (2,25x) est également incluse. Elle offre 4 niveaux de luminosité pour répondre à vos besoins, avec un choix de 3 températures de couleur. Le bras à ressort interne permet un positionnement précis. Sa finition blanche et grise, esthétique et élégante, s'intègre parfaitement à tout environnement professionnel.

---

5 500 Lux à 15cm (6")

---

3 températures de couleur

---

4 niveaux de luminosité

---



LIGHT QUALITY



ERGONOMICS



DESIGN

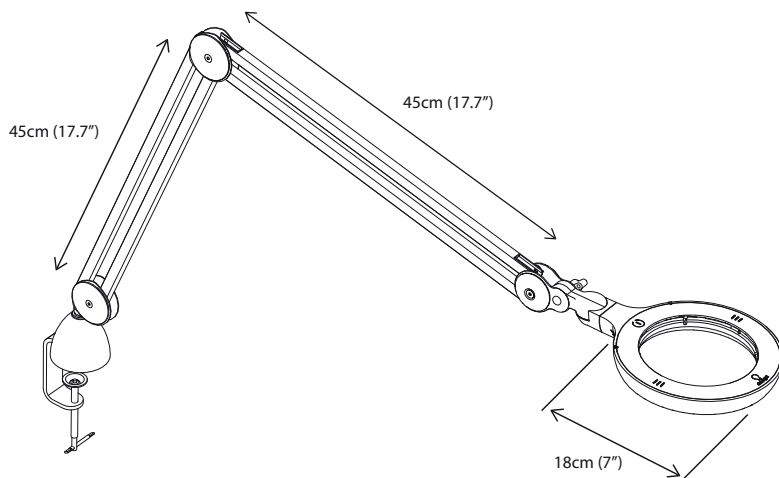
# Omega 5<sup>TM</sup>

E25110

## LAMPE LOUPE

## CARACTÉRISTIQUES

- Lentille Ø 12,7cm (5")
- Lentille en verre
- Choix de 3 températures de couleur : Lumière du jour (6 000K), Lumière froide (4 000K) et Lumière chaude (2 700K)
- IRC 95+ pour un rendu précis des couleurs
- Lentilles de 3 dioptries (1,75X) et de 5 dioptries (2,25X) incluses
- 4 niveaux de luminosité
- Longue portée 106cm (42")
- Articulation de tête réglable avec écrou à oreilles



## SPÉCIFICATIONS

### Information produit

Poids	2,9kg
Couleur	Blanc / Gris
Taille de la lentille	12,7cm
Longueur du câble	2m

### Rendement lumineux

Source lumineuse	LEDs
Lumens	600 lm
Lux à 15cm	5 500
Température de couleur	6 000K / 4 000K / 2 700K
IRC	95+
Consommation d'énergie	9W

### Conditionnement à l'unité

Hauteur	42cm
Largeur	54cm
Profondeur	10cm
Poids emballé par unité	3,7kg
Quantité par carton principal	2

## ACCESSOIRES

### E53060 Support sur pied

Hauteur	81cm
Largeur	38cm
Poids	8kg



### Autres détails

Code à barres	5022737251109
Code des marchandises	9405219090